

ОВБ 1154 Крышка подшипника

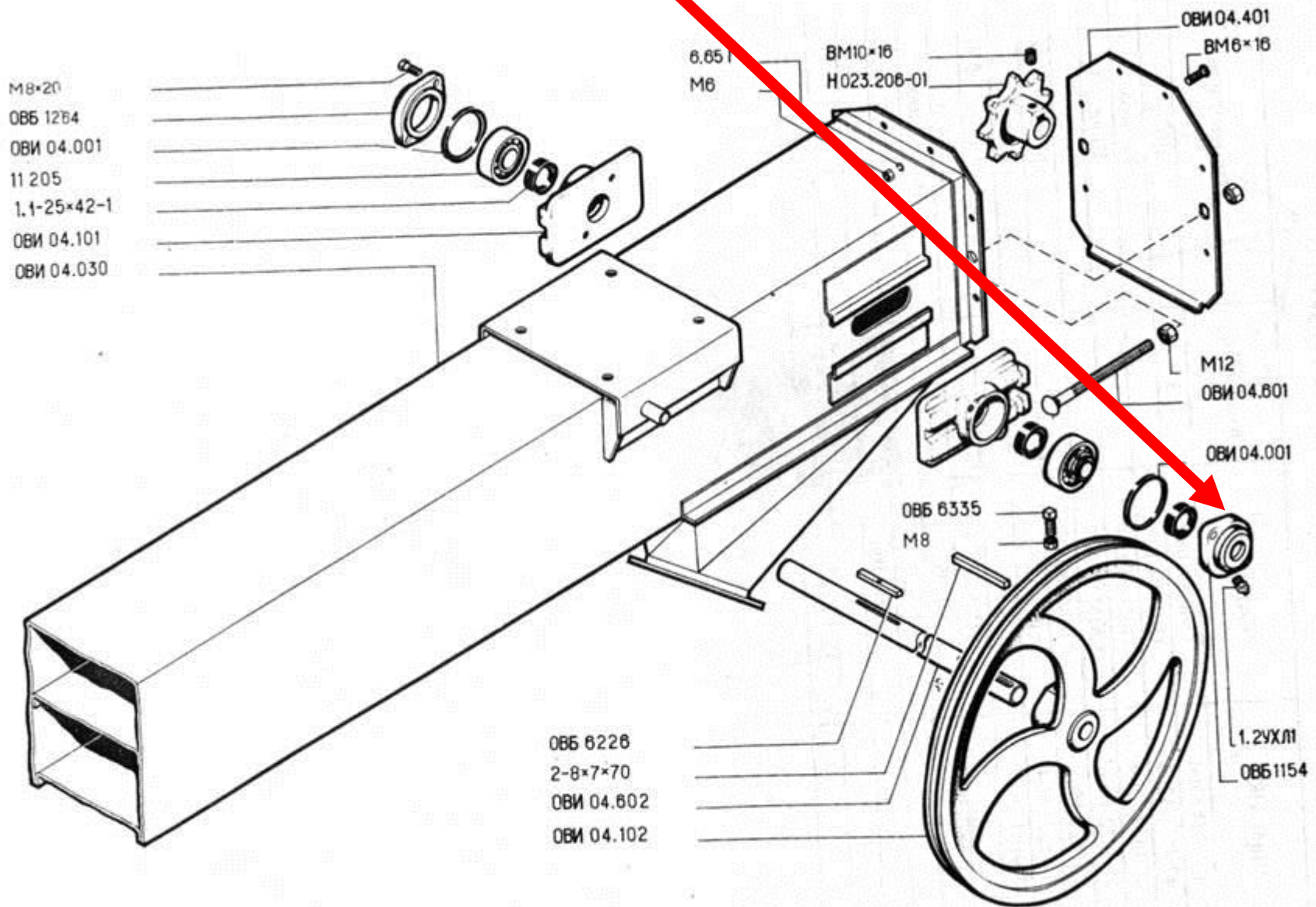


Рис. 21. Секция верхняя ОВИ 04.020.